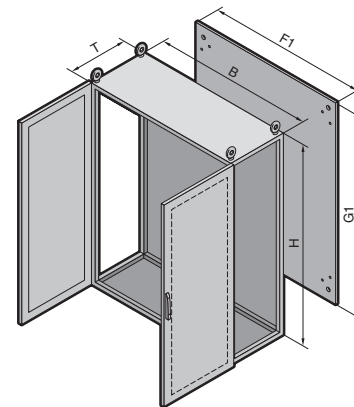
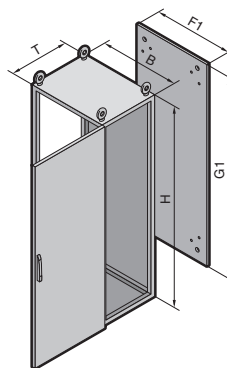


Höhe: 1400, Tiefe: 500



Material:

Stahlblech
Schrankgerüst, Dach,
Rückwand und Bodenbleche:
1,5 mm
Tür: 2,0 mm
Montageplatte: 3,0 mm

Oberfläche:

Schrankgerüst: tauchgrundiert
Tür, Dach und Rückwand:
tauchgrundiert, außen pulver-
beschichtet RAL 7035 Struktur
Montageplatte und Boden-
bleche: verzinkt

Lieferumfang:

Schrankgerüst mit Türen,
Montageplatte, Bodenblechen,
Rückwand und Dachblech

Schutzart:

IP 55 nach EN 60 529,
NEMA 12 wird erfüllt.

Approbationen,
siehe Seite 29.

Detailzeichnung/Nennmaße,
siehe Seite 1091 – 1092.

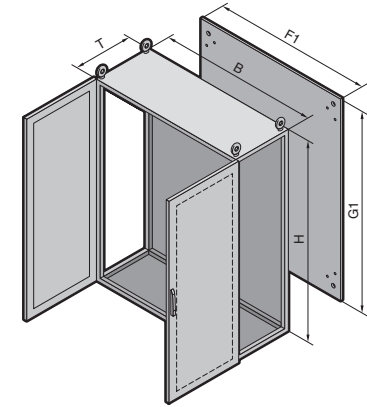
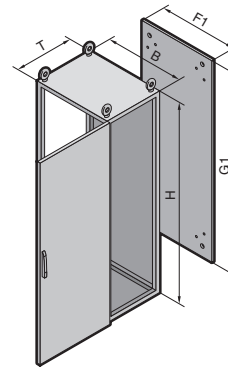
Breite (B) mm	VE	600	800	1200	Seite	
Höhe (H) mm		1400	1400	1400		
Tiefe (T) mm		500	500	500		
Montageplattenbreite (F1) mm		499	699	1099		
Montageplattenhöhe (G1) mm		1296	1296	1296		
Best.-Nr. TS	1 St.	8645.500	8845.500	8245.500		
Tür(en)		1	1	2		
Gewicht (kg)		86,0	107,5	163,5		
Wände						
Seitenwände	2 St.	8145.235	8145.235	8145.235	853	
Trennwand	1 St.	8609.450	8609.450	8609.450	857	
Trennwand für Modulplatten	1 St.	8609.180	8609.180	8609.180	858	
Sockel						
Elemente vorne und hinten	Höhe 100 mm	1 Satz	8601.600	8601.800	8601.200	835
	Höhe 200 mm	1 Satz	8602.600	8602.800	8602.200	835
Blenden seitlich	Höhe 100 mm	1 Satz	8601.050	8601.050	8601.050	835
	Höhe 200 mm	1 Satz	8602.050	8602.050	8602.050	835
Zubehör						
Kabelabfangschienen für Winkeleisenschellen	2 St.	4191.000	4192.000	4196.000	979	
Kabelabfangschienen (C-Profil) für Kabelschellen	6 St.	4944.000	4945.000	4947.000	928	
Montagestege für Tür	20 St.	4596.000	4598.000	4596.000	895	
Schaltplantasche, Stahlblech	1 St.	4116.000	4118.000	4116.000	898	

Verschluss-Systeme

Serienmäßiger Doppelbart-Verschluss-Einsatz austauschbar gegen andere Einsätze und Komfortgriff, siehe Seite 881 – 889.

Schränke in RAL 7032 Struktur mit End-Nr. .600, grundiert mit End-Nr. .800 bestellen. Lieferzeit auf Anfrage.

Höhe: 1600, Tiefe: 500



Material:

Stahlblech
Schrankgerüst, Dach,
Rückwand und Bodenbleche:
1,5 mm
Tür: 2,0 mm
Montageplatte: 3,0 mm

Oberfläche:

Schrankgerüst: tauchgrundiert
Tür, Dach und Rückwand:
tauchgrundiert, außen pulver-
beschichtet RAL 7035 Struktur
Montageplatte und Boden-
bleche: verzinkt

Lieferumfang:

Schrankgerüst mit Türen,
Montageplatte, Bodenblechen,
Rückwand und Dachblech

Schutzart:

IP 55 nach EN 60 529,
NEMA 12 wird erfüllt.

Approbationen,
siehe Seite 29.

Detailzeichnung/Nennmaße,
siehe Seite 1091 – 1092.

B
1.4
Anreih-Systeme TS 8

Breite (B) mm	VE	600	800	1200	Seite	
Höhe (H) mm		1600	1600	1600		
Tiefe (T) mm		500	500	500		
Montageplattenbreite (F1) mm		499	699	1099		
Montageplattenhöhe (G1) mm		1496	1496	1496		
Best.-Nr. TS	1 St.	8665.500	8865.500	8265.500		
Tür(en)		1	1	2		
Gewicht (kg)		100,0	103,0	159,3		
Wände						
Seitenwände	2 St.	8165.235	8165.235	8165.235	853	
Trennwand	1 St.	8609.650	8609.650	8609.650	857	
Trennwand für Modulplatten	1 St.	8609.165	8609.165	8609.165	858	
Sockel						
Elemente vorne und hinten	Höhe 100 mm	1 Satz	8601.600	8601.800	8601.200	835
	Höhe 200 mm	1 Satz	8602.600	8602.800	8602.200	835
Blenden seitlich	Höhe 100 mm	1 Satz	8601.050	8601.050	8601.050	835
	Höhe 200 mm	1 Satz	8602.050	8602.050	8602.050	835
Zubehör						
Kabelabfangschienen für Winkelleisenschellen	2 St.	4191.000	4192.000	4196.000	979	
Kabelabfangschienen (C-Profil) für Kabelschellen	6 St.	4944.000	4945.000	4947.000	928	
Montagestege für Tür	20 St.	4596.000	4598.000	4596.000	895	
Schaltplantasche, Stahlblech	1 St.	4116.000	4118.000	4116.000	898	

Verschluss-Systeme

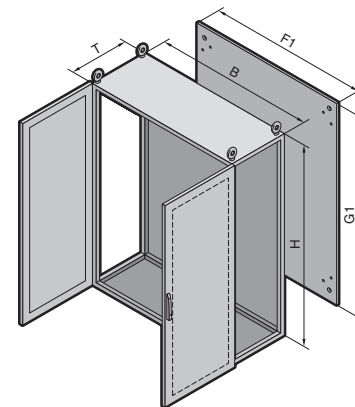
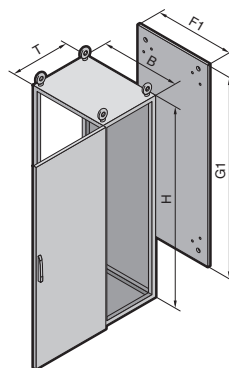
Serienmäßiger Doppelbart-Verschluss-Einsatz austauschbar gegen andere Einsätze und Komfortgriff, siehe Seite 881 – 889.

Schränke in RAL 7032 Struktur mit End-Nr. .600, grundiert mit End-Nr. .800 bestellen. Lieferzeit auf Anfrage.

Höhe: 1800, Tiefe: 400

1.4 B

Anreih-Systeme TS 8



Material:

Stahlblech
Schrankgerüst, Dach,
Rückwand und Bodenbleche:
1,5 mm
Tür: 2,0 mm
Montageplatte: 3,0 mm

Oberfläche:

Schrankgerüst: tauchgrundiert
Tür, Dach und Rückwand:
tauchgrundiert, außen pulver-
beschichtet RAL 7035 Struktur
Montageplatte und Boden-
bleche: verzinkt

Lieferumfang:

Schrankgerüst mit Türen,
Montageplatte, Bodenblechen,
Rückwand und Dachblech

Schutzart:

IP 55 nach EN 60 529,
NEMA 12 wird erfüllt.

Approbationen,
siehe Seite 29.

Detailzeichnung/Nennmaße,
siehe Seite 1091 – 1092.



Zubehör:

Eckschränke,
siehe Seite 868.



**Alternativ kann
eingesetzt werden:**

Statt Tür oder Rückwand die
passende Klimatür,
siehe Seite 584 – 588.

Breite (B) mm	VE	600	800	1000	1000	1200	Seite
Höhe (H) mm		1800	1800	1800	1800	1800	
Tiefe (T) mm		400	400	400	400	400	
Montageplattenbreite (F1) mm		499	699	899	899	1099	
Montageplattenhöhe (G1) mm		1696	1696	1696	1696	1696	
Best.-Nr. TS	1 St.	8684.500	8884.500	8084.500	8080.500	8284.500	
Tür(en)		1	1	1	2	2	
Gewicht (kg)		91,3	113,5	136,4	140,0	170,6	

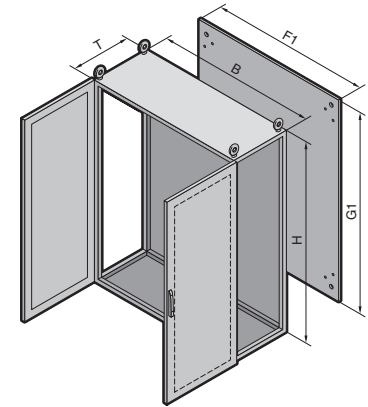
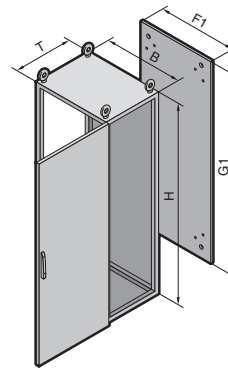
Wände							
Seitenwände	2 St.	8184.235	8184.235	8184.235	8184.235	8184.235	853
Trennwand	1 St.	8609.840	8609.840	8609.840	8609.840	8609.840	857

Sockel								
Elemente vorne und hinten	Höhe 100 mm	1 Satz	8601.600	8601.800	8601.000	8601.000	8601.200	835
	Höhe 200 mm	1 Satz	8602.600	8602.800	8602.000	8602.000	8602.200	835
Blenden seitlich	Höhe 100 mm	1 Satz	8601.040	8601.040	8601.040	8601.040	8601.040	835
	Höhe 200 mm	1 Satz	8602.040	8602.040	8602.040	8602.040	8602.040	835

Zubehör							
Kabelabfangschienen für Winkeleisenschellen	2 St.	4191.000	4192.000	4336.000	4336.000	4196.000	979
Kabelabfangschienen (C-Profil) für Kabelschellen	6 St.	4944.000	4945.000	4946.000	4946.000	4947.000	928
Montagestege für Tür	20 St.	4596.000	4598.000	4599.000	4309.000	4596.000	895
Schaltplantasche, Stahlblech	1 St.	4116.000	4118.000	4124.000	4115.000	4116.000	898

Verschluss-Systeme
Serienmäßiger Doppelbart-Verschluss-Einsatz austauschbar gegen andere Einsätze und Komfortgriff, siehe Seite 881 – 889.

Schränke in RAL 7032 Struktur mit End-Nr. .600, grundiert mit End-Nr. .800 bestellen. Lieferzeit auf Anfrage.



Material:
Stahlblech
Schrankgerüst, Dach,
Rückwand und Bodenbleche:
1,5 mm
Tür: 2,0 mm
Montageplatte: 3,0 mm

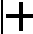
Oberfläche:
Schrankgerüst: tauchgrundiert
Tür, Dach und Rückwand:
tauchgrundiert, außen pulver-
beschichtet RAL 7035 Struktur
Montageplatte und Boden-
bleche: verzinkt

Lieferumfang:
Schrankgerüst mit Türen,
Montageplatte, Bodenblechen,
Rückwand und Dachblech

Schutzart:
IP 55 nach EN 60 529,
NEMA 12 wird erfüllt
(außer TS 8485.510).

Approbationen,
siehe Seite 29.

Detailzeichnung/Nennmaße,
siehe Seite 1091 – 1092.

 **Zubehör:**

Eckschränke,
siehe Seite 868.

 **Alternativ kann
eingesetzt werden:**

Statt Tür oder Rückwand die
passende Klimatür,
siehe Seite 584 – 588.

	VE	400	600	800	800	1200	Seite
Breite (B) mm							
Höhe (H) mm		1800	1800	1800	1800	1800	
Tiefe (T) mm		500	500	500	500	500	
Montageplattenbreite (F1) mm		–	499	699	699	1099	
Montageplattenhöhe (G1) mm		–	1696	1696	1696	1696	
Best.-Nr. TS	1 St.	8485.510¹⁾	8685.500	8885.500	8880.500	8285.500	
Tür(en)		1	1	1	2	2	
Gewicht (kg)		49,2	93,8	115,8	122,5	173,3	

Wände

Seitenwände	2 St.	8185.235	8185.235	8185.235	8185.235	8185.235	853
Trennwand	1 St.	8609.850	8609.850	8609.850	8609.850	8609.850	857
Trennwand für Modulplatten	1 St.	8609.100	8609.100	8609.100	8609.100	8609.100	858

Sockel

Elemente vorne und hinten	Höhe 100 mm	1 Satz	8601.400	8601.600	8601.800	8601.800	8601.200	835
	Höhe 200 mm	1 Satz	8602.400	8602.600	8602.800	8602.800	8602.200	835
Blenden seitlich	Höhe 100 mm	1 Satz	8601.050	8601.050	8601.050	8601.050	8601.050	835
	Höhe 200 mm	1 Satz	8602.050	8602.050	8602.050	8602.050	8602.050	835

Zubehör

Kabelabfangschienen für Winkelleisenschellen	2 St.	4193.000	4191.000	4192.000	4192.000	4196.000	979
Kabelabfangschienen (C-Profil) für Kabelschellen	6 St.	–	4944.000	4945.000	4945.000	4947.000	928
Montagestege für Tür	20 St.	–	4596.000	4598.000	4594.000	4596.000	895
Schaltplantasche, Stahlblech	1 St.	–	4116.000	4118.000	4114.000	4116.000	898

Verschluss-Systeme

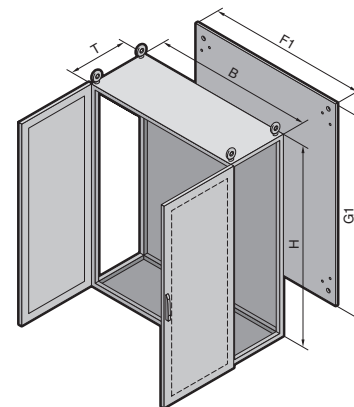
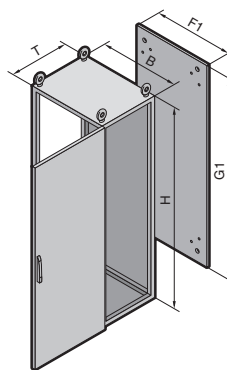
Serienmäßiger Doppelbart-Verschluss-Einsatz austauschbar gegen andere Einsätze und Komfortgriff, siehe Seite 881 – 889.

¹⁾ ohne Türrohrrahmen, Montageplatte und Bodenbleche.

Schränke in RAL 7032 Struktur mit End-Nr. .600 bzw. .610, grundiert mit End-Nr. .800 bzw. .810 bestellen. Lieferzeit auf Anfrage.

Höhe: 1800, Tiefe: 600

1.4 B
Anreih-Systeme TS 8



Material:

Stahlblech
Schrankgerüst, Dach,
Rückwand und Bodenbleche:
1,5 mm
Tür: 2,0 mm
Montageplatte: 3,0 mm

Oberfläche:

Schrankgerüst: tauchgrundiert
Tür, Dach und Rückwand:
tauchgrundiert, außen pulver-

beschichtet RAL 7035 Struktur
Montageplatte und Boden-
bleche: verzinkt

Lieferumfang:

Schrankgerüst mit Türen,
Montageplatte, Bodenblechen,
Rückwand, Dachblech und
2 Stück Montagestege
(TS 4696.000, siehe Seite 924),
in Schranktiefe montiert.

Schutzart:

IP 55 nach EN 60 529,
NEMA 12 wird erfüllt
(außer TS 8486.510).

+ Zubehör:

Eckschränke,
siehe Seite 868.
Klimaschaltschränke KTS
eintürig/zweitürig,
siehe Seite 582 – 583.

Approbationen,
siehe Seite 29.

Detailzeichnung/Nennmaße,
siehe Seite 1091 – 1092.

Breite (B) mm	VE	400	600	800	800	1200	Seite
Höhe (H) mm		1800	1800	1800	1800	1800	
Tiefe (T) mm		600	600	600	600	600	
Montageplattenbreite (F1) mm		–	499	699	699	1099	
Montageplattenhöhe (G1) mm		–	1696	1696	1696	1696	
Best.-Nr. TS	1 St.	8486.510¹⁾	8686.500	8886.500	8881.500	8286.500	
Tür(en)		1	1	1	2	2	
Gewicht (kg)		51,7	96,8	120,3	125,8	179,9	

Wände							
Seitenwände	2 St.	8186.235	8186.235	8186.235	8186.235	8186.235	853
Trennwand	1 St.	8609.860	8609.860	8609.860	8609.860	8609.860	857
Trennwand für Modulplatten	1 St.	8609.110	8609.110	8609.110	8609.110	8609.110	858
Klimaseitenwand	1 St.	3331.XXX	3331.XXX	3331.XXX	3331.XXX	3331.XXX	589

Sockel								
Elemente vorne und hinten	Höhe 100 mm	1 Satz	8601.400	8601.600	8601.800	8601.800	8601.200	835
	Höhe 200 mm	1 Satz	8602.400	8602.600	8602.800	8602.800	8602.200	835
Blenden seitlich	Höhe 100 mm	1 Satz	8601.060	8601.060	8601.060	8601.060	8601.060	835
	Höhe 200 mm	1 Satz	8602.060	8602.060	8602.060	8602.060	8602.060	835

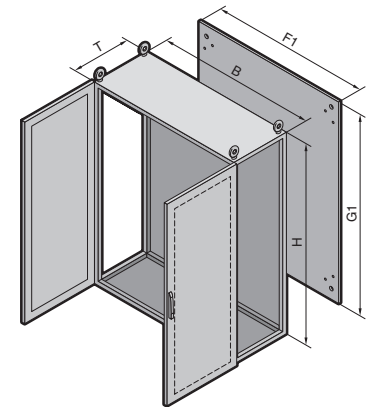
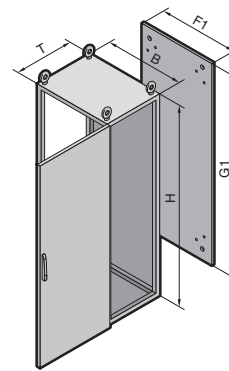
Zubehör							
Kabelabfangschienen für Winkeleisenschellen	2 St.	4193.000	4191.000	4192.000	4192.000	4196.000	979
Kabelabfangschienen (C-Profil) für Kabelschellen	6 St.	–	4944.000	4945.000	4945.000	4947.000	928
Montagestege für Tür	20 St.	–	4596.000	4598.000	4594.000	4596.000	895
Schaltplantasche, Stahlblech	1 St.	–	4116.000	4118.000	4114.000	4116.000	898

Verschluss-Systeme

Serienmäßiger Doppelbart-Verschluss-Einsatz austauschbar gegen andere Einsätze und Komfortgriff, siehe Seite 881 – 889.

¹⁾ ohne Türrohrrahmen, Montageplatte und Bodenbleche.

Schränke in RAL 7032 Struktur mit End-Nr. .600 bzw. .610, grundiert mit End-Nr. .800 bzw. .810 bestellen. Lieferzeit auf Anfrage.



Material:

Stahlblech
Schrankgerüst, Dach,
Rückwand und Bodenbleche:
1,5 mm
Tür: 2,0 mm
Montageplatte: 3,0 mm

Oberfläche:

Schrankgerüst: tauchgrundiert
Tür, Dach und Rückwand:
tauchgrundiert, außen pulver-
beschichtet RAL 7035 Struktur
Montageplatte und Boden-
bleche: verzinkt

Lieferumfang:

Schrankgerüst mit Türen,
Montageplatte, Bodenblechen,
Rückwand und Dachblech

Schutzart:

IP 55 nach EN 60 529,
NEMA 12 wird erfüllt.



Zubehör:

Eckschränke,
siehe Seite 868.
Klimaschaltschränke KTS
eintürig/zweitürig,
siehe Seite 582 – 583.

Approbationen,
siehe Seite 29.

Detailzeichnung/Nennmaße,
siehe Seite 1091 – 1092.

	VE	600	800	1200	Seite
Breite (B) mm		600	800	1200	
Höhe (H) mm		2000	2000	2000	
Tiefe (T) mm		400	400	400	
Montageplattenbreite (F1) mm		499	699	1099	
Montageplattenhöhe (G1) mm		1896	1896	1896	
Best.-Nr. TS	1 St.	8604.500	8804.500	8204.500	
Tür(en)		1	1	2	
Gewicht (kg)		99,0	124,0	184,5	

Wände					
Seitenwände	2 St.	8104.235	8104.235	8104.235	853
Trennwand	1 St.	8609.040	8609.040	8609.040	857
Klimaseitenwand	1 St.	3331.XXX	3331.XXX	3331.XXX	589
Seitenwand mit Luft/Wasser-Wärmetauscher	1 St.	3316.200	3316.200	3316.200	632

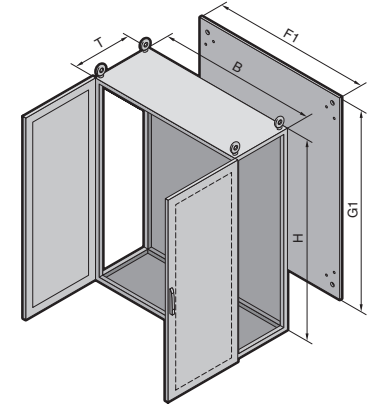
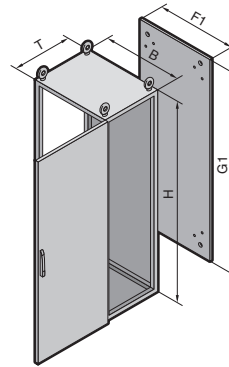
Sockel						
Elemente vorne und hinten	Höhe 100 mm	1 Satz	8601.600	8601.800	8601.200	835
	Höhe 200 mm	1 Satz	8602.600	8602.800	8602.200	835
Blenden seitlich	Höhe 100 mm	1 Satz	8601.040	8601.040	8601.040	835
	Höhe 200 mm	1 Satz	8602.040	8602.040	8602.040	835

Zubehör					
Kabelabfangschienen für Winkeleisenschellen	2 St.	4191.000	4192.000	4196.000	979
Kabelabfangschienen (C-Profil) für Kabelschellen	6 St.	4944.000	4945.000	4947.000	928
Montagegestege für Tür	20 St.	4596.000	4598.000	4596.000	895
Schaltplantasche, Stahlblech	1 St.	4116.000	4118.000	4116.000	898

Verschluss-Systeme					
Serienmäßiger Doppelbart-Verschluss-Einsatz austauschbar gegen andere Einsätze und Komfortgriff, siehe Seite 881 – 889.					

Schränke in RAL 7032 Struktur mit End-Nr. .600, grundiert mit End-Nr. .800 bestellen. Lieferzeit auf Anfrage.

Höhe: 2000, Tiefe: 500



Material:

Stahlblech
Schrankgerüst, Dach,
Rückwand und Bodenbleche:
1,5 mm
Tür: 2,0 mm
Montageplatte: 3,0 mm

Oberfläche:

Schrankgerüst: RAL 7044
Tür, Dach und Rückwand:
tauchgrundiert, außen pulver-
beschichtet RAL 7035 Struktur
Montageplatte und Boden-
bleche: verzinkt

Lieferumfang:

Schrankgerüst mit Türen,
Montageplatte, Bodenblechen,
Rückwand und Dachblech

Schutzart:

IP 55 nach EN 60 529,
NEMA 12 wird erfüllt
(außer TS 8405.510).

Alternativ kann eingesetzt werden:

Statt Tür oder Rückwand die
passende Klimatür,
siehe Seite 584 – 588.



Zubehör:

Eckschränke,
siehe Seite 868.
Klimaschaltschränke KTS
eintürig/zweigtürig,
siehe Seite 582 – 583.

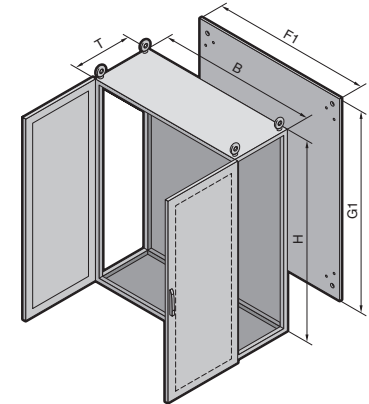
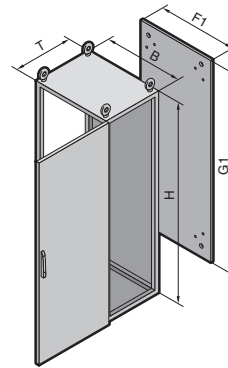
Approbationen,
siehe Seite 29.

Detailzeichnung/Nennmaße,
siehe Seite 1091 – 1092.

Breite (B) mm	VE	400	600	800	1000	1200	Seite	
Höhe (H) mm		2000	2000	2000	2000	2000		
Tiefe (T) mm		500	500	500	500	500		
Montageplattenbreite (F1) mm		–	499	699	899	1099		
Montageplattenhöhe (G1) mm		–	1896	1896	1896	1896		
Best.-Nr. TS	1 St.	8405.510¹⁾	8605.500	8805.500	8005.500	8205.500		
Tür(en)		1	1	1	2	2		
Gewicht (kg)		60,7	101,3	126,3	157,1	190,6		
Wände								
Seitenwände	2 St.	8105.235	8105.235	8105.235	8105.235	8105.235	853	
Trennwand	1 St.	8609.050	8609.050	8609.050	8609.050	8609.050	857	
Trennwand für Modulplatten	1 St.	8609.120	8609.120	8609.120	8609.120	8609.120	858	
Sockel								
Elemente vorne und hinten	Höhe 100 mm	1 Satz	8601.400	8601.600	8601.800	8601.000	8601.200	835
	Höhe 200 mm	1 Satz	8602.400	8602.600	8602.800	8602.000	8602.200	835
	Höhe 100 mm	1 Satz	8601.050	8601.050	8601.050	8601.050	8601.050	835
Blenden seitlich	Höhe 100 mm	1 Satz	8602.050	8602.050	8602.050	8602.050	8602.050	835
	Höhe 200 mm	1 Satz	8602.050	8602.050	8602.050	8602.050	8602.050	835
Zubehör								
Kabelabfangschienen für Winkelleisenschellen	2 St.	4193.000	4191.000	4192.000	4336.000	4196.000	979	
Kabelabfangschienen (C-Profil) für Kabelschellen	6 St.	–	4944.000	4945.000	4946.000	4947.000	928	
Montagestege für Tür	20 St.	–	4596.000	4598.000	4309.000	4596.000	895	
Schaltplantasche, Stahlblech	1 St.	–	4116.000	4118.000	4115.000	4116.000	898	
Verschluss-Systeme								
Serienmäßiger Doppelbart-Verschluss-Einsatz austauschbar gegen andere Einsätze und Komfortgriff, siehe Seite 881 – 889.								

¹⁾ ohne Türrohrrahmen, Montageplatte und Bodenbleche.

Schränke RAL 7032 Struktur mit End-Nr. .600 bzw. .610, grundiert mit End-Nr. .800 bzw. .810 bestellen. Lieferzeit auf Anfrage.



Material:

Stahlblech
Schrankgerüst, Dach,
Rückwand und Bodenbleche:
1,5 mm
Tür: 2,0 mm
Montageplatte: 3,0 mm

Oberfläche:

Schrankgerüst: tauchgrundiert
Tür, Dach und Rückwand:
tauchgrundiert, außen pulver-

beschichtet RAL 7035 Struktur
Montageplatte und Boden-
bleche: verzinkt

Lieferumfang:

Schrankgerüst mit Türen,
Montageplatte, Bodenblechen,
Rückwand, Dachblech und
2 Stück Montagestege
(TS 4696.000, siehe Seite 924),
in Schranktiefe montiert.

Schutzart:

IP 55 nach EN 60 529,
NEMA 12 wird erfüllt
(außer TS 8406.510).

+ Zubehör:

Eckschränke,
siehe Seite 868.
Klimaschaltschränke KTS
eintürig/zweitürig,
siehe Seite 582 – 583.

Approbationen,
siehe Seite 29.

Detailzeichnung/Nennmaße,
siehe Seite 1091 – 1092.

Best.-Nr. TS	1 St.	8406.510 ¹⁾	8606.500	8806.500	8006.500	8206.500	Seite
Breite (B) mm	VE	400	600	800	1000	1200	Seite
Höhe (H) mm		2000	2000	2000	2000	2000	
Tiefe (T) mm		600	600	600	600	600	
Montageplattenbreite (F1) mm		–	499	699	899	1099	
Montageplattenhöhe (G1) mm		–	1896	1896	1896	1896	
Tür(en)		1	1	1	2	2	
Gewicht (kg)		55,7	104,0	130,5	161,2	194,6	

Wände							
Seitenwände	2 St.	8106.235	8106.235	8106.235	8106.235	8106.235	853
Trennwand	1 St.	8609.060	8609.060	8609.060	8609.060	8609.060	857
Trennwand für Modulplatten	1 St.	8609.130	8609.130	8609.130	8609.130	8609.130	858
Klimaseitenwand	1 St.	3331.XXX	3331.XXX	3331.XXX	3331.XXX	3331.XXX	589

Sockel								
Elemente vorne und hinten	Höhe 100 mm	1 Satz	8601.400	8601.600	8601.800	8601.000	8601.200	835
	Höhe 200 mm	1 Satz	8602.400	8602.600	8602.800	8602.000	8602.200	835
Blenden seitlich	Höhe 100 mm	1 Satz	8601.060	8601.060	8601.060	8601.060	8601.060	835
	Höhe 200 mm	1 Satz	8602.060	8602.060	8602.060	8602.060	8602.060	835

Zubehör							
Kabelabfangschienen für Winkeleisenschellen	2 St.	4193.000	4191.000	4192.000	4336.000	4196.000	979
Kabelabfangschienen (C-Profil) für Kabelschellen	6 St.	–	4944.000	4945.000	4946.000	4947.000	928
Montagestege für Tür	20 St.	–	4596.000	4598.000	4309.000	4596.000	895
Schaltplantasche, Stahlblech	1 St.	–	4116.000	4118.000	4115.000	4116.000	898

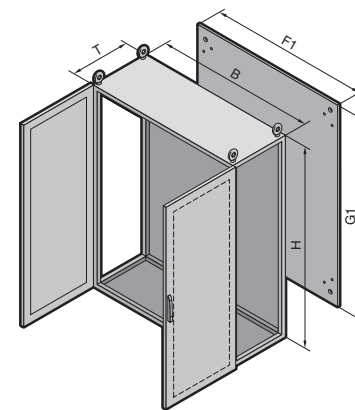
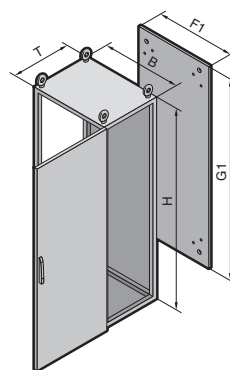
Verschluss-Systeme

Serienmäßiger Doppelbart-Verschluss-Einsatz austauschbar gegen andere Einsätze und Komfortgriff, siehe Seite 881 – 889.

¹⁾ ohne Türrohrrahmen, Montageplatte und Bodenbleche.

Schränke in RAL 7032 Struktur mit End-Nr. .600 bzw. .610, grundiert mit End-Nr. .800 bzw. .810 bestellen. Lieferzeit auf Anfrage.

Höhe: 2000, Tiefe: 800



Material:

Stahlblech
Schränkgerüst, Dach,
Rückwand und Bodenbleche:
1,5 mm
Tür: 2,0 mm
Montageplatte: 3,0 mm

Oberfläche:

Schränkgerüst: tauchgrundiert
Tür, Dach und Rückwand:
tauchgrundiert, außen pulver-
beschichtet RAL 7035 Struktur
Montageplatte und Boden-
bleche: verzinkt

Lieferumfang:

Schränkgerüst mit Türen,
Montageplatte, Bodenblechen,
Rückwand und Dachblech

Schutzart:

IP 55 nach EN 60 529,
NEMA 12 wird erfüllt.



Alternativ kann eingesetzt werden:

Statt Tür oder Rückwand die
passende Klimatür,
siehe Seite 584 – 588.



Zubehör:

Klimaschaltschränke KTS
eintürig/zweigtürig,
siehe Seite 582 – 583.

Approbationen,
siehe Seite 29.

Detailzeichnung/Nennmaße,
siehe Seite 1091 – 1092.

Breite (B) mm	VE	600	800	1200	Seite
Höhe (H) mm		2000	2000	2000	
Tiefe (T) mm		800	800	800	
Montageplattenbreite (F1) mm		499	699	1099	
Montageplattenhöhe (G1) mm		1896	1896	1896	
Best.-Nr. TS	1 St.	8608.500	8808.500	8208.500	
Tür(en)		1	1	2	
Gewicht (kg)		111,3	137,0	203,0	

Wände					
Seitenwände	2 St.	8108.235	8108.235	8108.235	853
Trennwand	1 St.	8609.080	8609.080	8609.080	857
TS 8 Lüfterinnenwand	1 St.	3348.200	3348.200	3348.200	653

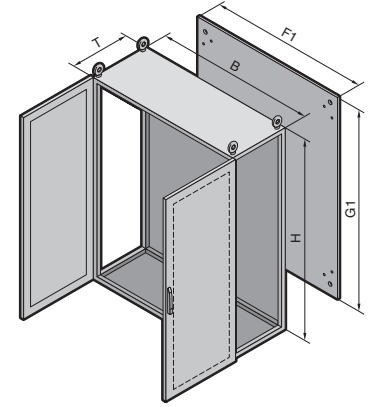
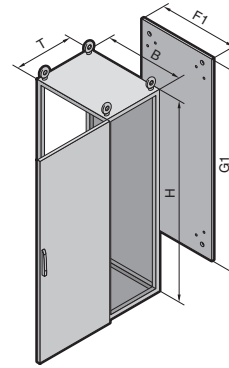
Sockel						
Elemente vorne und hinten	Höhe 100 mm	1 Satz	8601.600	8601.800	8601.200	835
	Höhe 200 mm	1 Satz	8602.600	8602.800	8602.200	835
Blenden seitlich	Höhe 100 mm	1 Satz	8601.080	8601.080	8601.080	835
	Höhe 200 mm	1 Satz	8602.080	8602.080	8602.080	835

Zubehör					
Kabelabfangschienen für Winkelleisenschellen	2 St.	4191.000	4192.000	4196.000	979
Kabelabfangschienen (C-Profil) für Kabelschellen	6 St.	4944.000	4945.000	4947.000	928
Montagestege für Tür	20 St.	4596.000	4598.000	4596.000	895
Schaltplantasche, Stahlblech	1 St.	4116.000	4118.000	4116.000	898

Verschluss-Systeme					
Serienmäßiger Doppelbart-Verschluss-Einsatz austauschbar gegen andere Einsätze und Komfortgriff, siehe Seite 881 – 889.					

Schränke in RAL 7032 Struktur mit End-Nr. .600, grundiert mit End-Nr. .800 bestellen. Lieferzeit auf Anfrage.

Höhe: 2200, Tiefe: 600



Anreih-Systeme TS 8

Material:
Stahlblech
Schrankgerüst, Dach,
Rückwand und Bodenbleche:
1,5 mm
Tür: 2,0 mm
Montageplatte: 3,0 mm

Oberfläche:
Schrankgerüst: tauchgrundiert
Tür, Dach und Rückwand:
tauchgrundiert, außen pulver-
beschichtet RAL 7035 Struktur
Montageplatte und Boden-
bleche: verzinkt

Lieferumfang:
Schrankgerüst mit Türen,
Montageplatte, Bodenblechen,
Rückwand und Dachblech

Schutzart:
IP 55 nach EN 60 529,
NEMA 12 wird erfüllt.

+ **Zubehör:**

Eckschränke,
siehe Seite 868.

Approbationen,
siehe Seite 29.

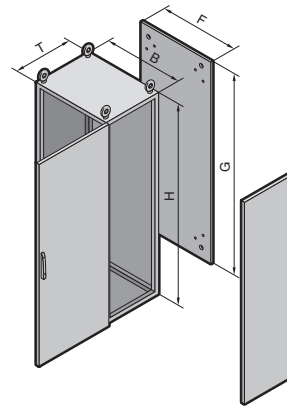
Detailzeichnung/Nennmaße,
siehe Seite 1091 – 1092.

Breite (B) mm		VE	600	800	1200	Seite
Höhe (H) mm			2200	2200	2200	
Tiefe (T) mm			600	600	600	
Montageplattenbreite (F1) mm			499	699	1099	
Montageplattenhöhe (G1) mm			2096	2096	2096	
Best.-Nr. TS		1 St.	8626.500	8826.500	8226.500	
Tür(en)			1	1	2	
Gewicht (kg)			113,1	139,3	208,0	
Wände						
Seitenwände		2 St.	8126.235	8126.235	8126.235	853
Trennwand		1 St.	8609.260	8609.260	8609.260	857
Sockel						
Elemente vorne und hinten	Höhe 100 mm	1 Satz	8601.600	8601.800	8601.200	835
	Höhe 200 mm	1 Satz	8602.600	8602.800	8602.200	835
Blenden seitlich	Höhe 100 mm	1 Satz	8601.060	8601.060	8601.060	835
	Höhe 200 mm	1 Satz	8602.060	8602.060	8602.060	835
Zubehör						
Kabelabfangschienen für Winkeleisenschellen		2 St.	4191.000	4192.000	4196.000	979
Kabelabfangschienen (C-Profil) für Kabelschellen		6 St.	4944.000	4945.000	4947.000	928
Montagegesteige für Tür		20 St.	4596.000	4598.000	4596.000	895
Schaltplantasche, Stahlblech		1 St.	4116.000	4118.000	4116.000	898

Verschluss-Systeme

Serienmäßiger Doppelbart-Verschluss-Einsatz austauschbar gegen andere Einsätze und Komfortgriff, siehe Seite 881 – 889.

Schränke in RAL 7032 Struktur mit End-Nr. .600, grundiert mit End-Nr. .800 bestellen. Lieferzeit auf Anfrage.



Material:

NEMA 4x:
Edelstahl 1.4301

NEMA 4:
Stahlblech, lackiert

Schrankgerüst, Dach, Boden,
Rückwand, Seitenwände:
1,5 mm

Tür: 2,0 mm

Montageplatte:

3,0 mm (Stahlblech)

Oberfläche:

NEMA 4x:
Schrankgerüst: blank
Tür, Dach, Boden, Rückwand,
Seitenwände: außen Strich-
schliff, Korn 240
Montageplatte: verzinkt

NEMA 4:
Schrankgerüst:
tauchgrundiert
Tür, Dach, Boden, Rückwand,
Seitenwände:
tauchgrundiert
und pulverbeschichtet
RAL 7035 Struktur
Montageplatte: verzinkt

Schutzart:

IP 65 nach EN 60 529/10.91
(NEMA 4x bzw. NEMA 4 wird
erfüllt)

Lieferumfang:

NEMA 4x/NEMA 4:
Schrankgerüst mit Tür, Dach-/
Bodenblech, Rückwand, Seiten-
wänden, Montageplatte

Approbationen,
siehe Seite 30.

Detailzeichnung
(TS Basis-Schränke),
siehe Seite 1091.

	VE	NEMA 4x, Edelstahl				NEMA 4, Stahlblech				Seite	
Breite (B) mm		600	800	600	800	600	800	600	800		
Höhe (H) mm		1800	1800	2000	2000	1800	1800	2000	2000		
Tiefe (T) mm		600	600	600	600	600	600	600	600		
Montageplattenbreite (F) mm		499	699	499	699	499	699	499	699		
Montageplattenhöhe (G) mm		1696	1696	1896	1896	1696	1696	1896	1896		
Best.-Nr. TS	1 St.	8458.640	8459.640	8452.640	8450.640	8686.540	8886.540	8606.540	8806.540		
Tür(en)		1	1	1	1	1	1	1	1		
Sockel											
Elemente vorne und hinten	Höhe 100 mm	1 Satz	8701.600	8701.800	8701.600	8701.800	8601.600	8601.800	8601.600	8601.800	841/835
	Höhe 200 mm	1 Satz	8702.600	8702.800	8702.600	8702.800	8602.600	8602.800	8602.600	8602.800	841/835
Blenden seitlich	Höhe 100 mm	1 Satz	8701.060	8701.060	8701.060	8701.060	8601.060	8601.060	8601.060	8601.060	841/835
	Höhe 200 mm	1 Satz	8702.060	8702.060	8702.060	8702.060	8602.060	8602.060	8602.060	8602.060	841/835
Sockelbleche, modular SO		4 St.	2913.000	2913.000	2913.000	2913.000	-	-	-	-	841
Zubehör											
Kabelabfangschienen		2 St.	4191.000	4192.000	4191.000	4192.000	4191.000	4192.000	4191.000	4192.000	979
System-Tragschienen		2 St.	4361.000	4362.000	4361.000	4362.000	4361.000	4362.000	4361.000	4362.000	926
Montagestege für Tür		20 St.	4596.000	4598.000	4596.000	4598.000	4596.000	4598.000	4596.000	4598.000	895
Schaltplatasche, Stahlblech		1 St.	4116.000	4118.000	4116.000	4118.000	4116.000	4118.000	4116.000	4118.000	898

Verschluss-Systeme

Serienmäßiger Doppelbart-Verschluss-Einsatz austauschbar gegen andere Einsätze und Komfortgriff, siehe Seite 881 – 889.

Lieferzeit auf Anfrage.